

Encastré DEL ultra-mince 4 po

SL4-VAR-R-WH-V4
SL4-VAR-R-BK-V4
SL4-VAR-R-BN-V4

Date :	Projet :	Commentaires :
Préparé pour :	Type :	



CCT sélectionnable
2700K | 3000K | 3500K | 4000K | 5000K



Caractéristiques de performance

Puissance	9W
Puissance équivalente	60W
Tension d'entrée	120Vca
Courant d'entrée	205mA
Température de couleur (CCT)	2700K / 3000K / 3500K / 4000K / 5000K
IRC (Indice de rendu des couleurs)	>80
Type de gradation	Triac (coupure de phase)
Angle de faisceau	110°
Flux lumineux max	680lm @ 4000K
Efficacité	Jusqu'à 75.5 lm/W
THD (distorsion harmonique totale)	<20%
Protection contre les surtensions	175Vac
Facteur de puissance	0,95
Certification câble	FT6

Caractéristiques physiques

Couleur	Blanc, Noir & Nickel brossé
Matériau – boîtier	Aluminium
Matériau – lentille	PMMA
Poids	289 g
Volume	271 cm ³
Ouverture requise	ø4" (ø101 mm)
Type d'installation	Encastré
Homologation IC	Oui
Environnement	Mouillés
Température de fonctionnement	-20°C à 40°C
Calibre des fils	18AWG (AC), 24AWG (DC)
Longueur des fils d'alimentations	4"
Longueur des fils du luminaire	5"
Longueur des fils de sortie du pilote	8"

Spécifications de commande

Années de garantie	5 ans
Certification et conformités	cETLus, IC Rated, FCC

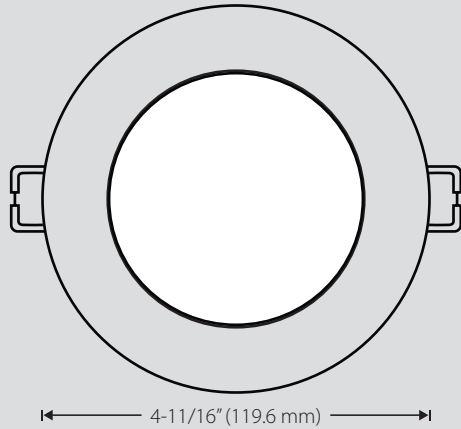
Informations de commande

Orders placed by 3pm are shipped out same-day

Code de commande	Puissance nominale	Équivalent à	CCT (sélectionnable)	Flux lumineux maximal	Couleur de garniture
SL4-VAR-R-WH-V4	9W	60W	2700K / 3000K / 3500K / 4000K / 5000K	680lm @ 4000k	Blanc
SL4-VAR-R-BK-V4					Noir
SL4-VAR-R-BN-V4					Nickel brossé



Dimensions



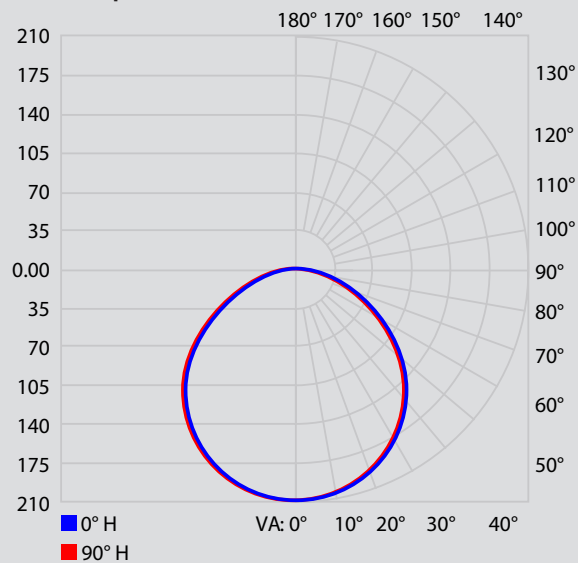
Dimensions de la boîte de jonction

Hauteur	Largeur	Profondeur
1-5/16" (34 mm)	3-15/16" (100 mm)	2-5/8" (67 mm)

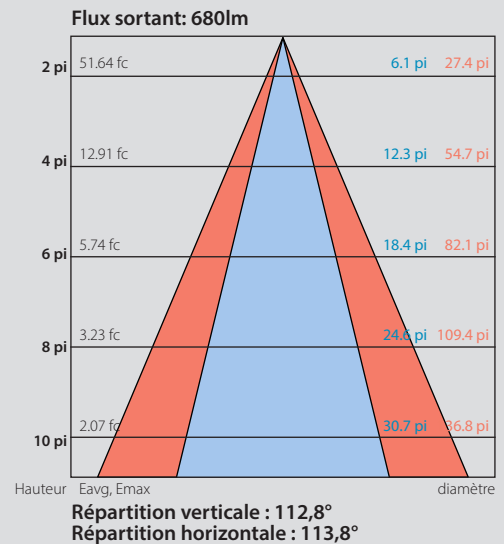
Diamètre	Hauteur	Découpe minimale
4-11/16" (119.7mm)	1" (25.1mm)	ø4" (ø101 mm)

Photométrie

Candela polaire



Illuminance à distance



Résumé du flux lumineux zonal

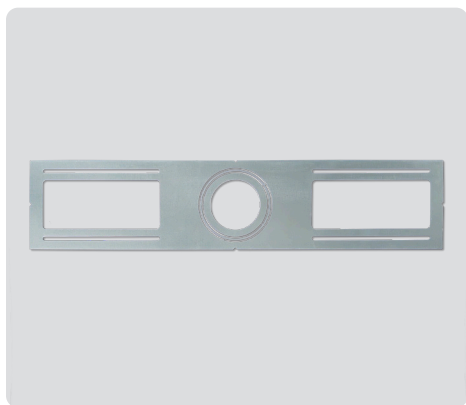
Zone	Lumens	% Lamp	% Luminaire
0-30	161.0	27.3 %	27.3 %
0-40	264.2	44.8 %	44.8 %
0-60	469.1	79.5 %	79.5 %
60-90	121.2	20.5 %	20.5 %
0-90	590.2	100 %	100 %

Lumens par CCT

2700K	3000K	3500K	4000K	5000K
580lm	620lm	670lm	680lm	660lm



Accessoires supplémentaires



Plaque de montage

SL4-MP-R-L-V2

(Vendue séparément)



Câble d'extension FT6

EX-SLPL-4FT

Maximum 5 par luminaire
(vendu séparément)



Pare-vapeur

SL4-VBE-V1

(Vendue séparément)

Gradateur Compatibles

	Arani	Eaton	Leviton	Lutron	
Triac et ELV	DM1-200W-SLP-3-WH-V3	DUL06P-C2	Leviton IPE04-1IZ	DVRP-253P	CT-600P
	DM1-200W-SLP-3-BK-V3	SUL06P AAL06	Leviton 6674-PDW	DVCL-153P-3-C MACL-153M CTCL-153P	SLV-600P PD-6WCL

Ce tableau regroupe les gradateurs ayant été testés avec succès dans des conditions normales d'utilisation. Toutefois, chaque installation étant différente, certains éléments, tels que la charge, les neutres communs ou la présence d'autres équipements électriques sur le circuit, peuvent occasionner des variations de performance dans certains cas.

L'absence d'un modèle de variateur dans cette liste n'indique pas une incompatibilité avec le produit, mais signifie simplement qu'il n'a pas été testé.

Il est important de lire et de respecter les instructions d'installation des gradateurs.