

Instructions d'installation

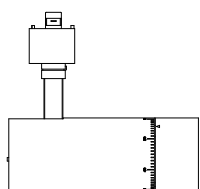
Éclairage sur rail



⚠ AVERTISSEMENT

1. Seuls des électriciens qualifiés devraient installer ce rail. Toutes les connexions électriques et de mise à la terre doivent être conformes au Code national de l'électricité et au Code canadien de l'électricité, ainsi qu'aux exigences locales applicables.
2. En cas de fumée ou d'étincelle émanant du fil, veuillez couper immédiatement l'alimentation électrique et avertir le personnel concerné.
3. Exigence minimale de conducteur d'alimentation de 90°C.
4. Ne pas exposer ce luminaire à l'eau directe. Ce luminaire n'est pas étanche et est UNIQUEMENT adapté aux endroits secs.
5. Veuillez ne pas regarder directement les lumières LED et porter des gants avant d'installer le luminaire pour éviter toute blessure.
6. Veuillez inspecter le luminaire pour d'éventuels dommages (provenant de l'expédition) avant l'installation et contactez immédiatement ARANI.
7. Veuillez confirmer que tous les accessoires sont inclus dans la boîte et lire attentivement les instructions d'installation avant d'installer le luminaire.
8. Ce luminaire est conçu pour fonctionner dans des températures ambiantes allant de -20° à 45°C. L'utiliser à des températures hors de cette plage réduira sa durée de vie.
9. Éteignez l'alimentation principale (au niveau du fusible/disjoncteur) avant de câbler le luminaire.
10. Veuillez nettoyer régulièrement le luminaire pour en assurer l'entretien et la longévité.
11. N'installez aucune partie du système de rails à moins de cinq pieds du sol.
12. Une mise à la terre adéquate est nécessaire pour des raisons de sécurité.

Tête DEL



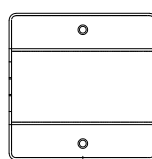
TL-15W-VAR-WH-AD-V1

Rail de 2pi/4pi/6pi/8pi Blanc



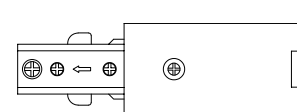
TL-2FT-WH-V1
TL-4FT-WH-V1
TL-6FT-WH-V1
TL-8FT-WH-V1

Canopée Blanc



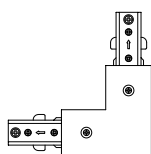
TL-CAN-WH-V1

Alimentation d'extrémité Blanc



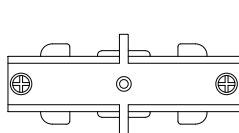
TL-C-LE-WH-V1

Connecteur en L Blanc



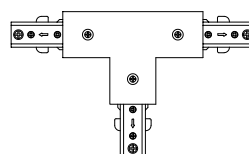
TL-C-L-WH-V1

Coupleur linéaire Blanc



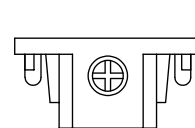
TL-C-MJ-WH-V1

Connecteur en T Blanc



TL-C-T-WH-V1

Embout Blanc



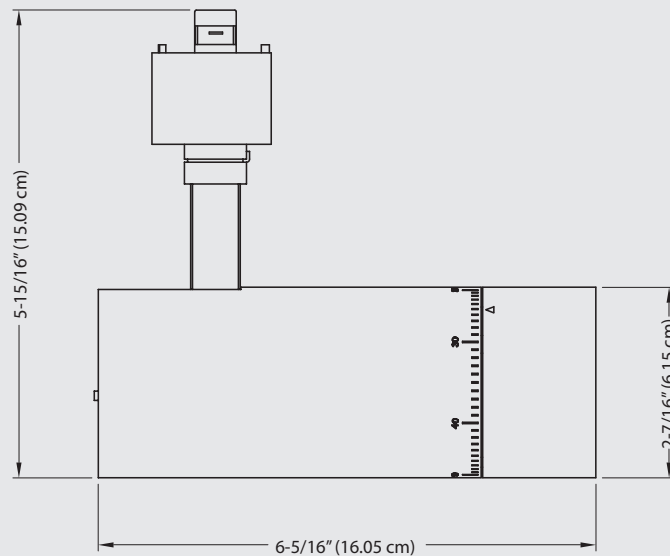
TL-EC-CL-WH-V1

Informations sur le produit

Code de commande	Numéro de modèle	Tension d'entrée	Puissance	CCT	Nom
TL-15W-VAR-WH-AD-V1	TL-15W-VAR-WH-AD-V1	120Vac	15W	2700K ; 3000K ; 3500K ; 4000K ; 5000K	Tête DEL/ Angle de faisceau ajustable/Blanc
TL-2FT-WH-V1	TL-2FT-WH-V1	120Vac	N/A	N/A	Rail de 2 pi/Blanc
TL-4FT-WH-V1	TL-4FT-WH-V1	120Vac	N/A	N/A	Rail de 4 pi/Blanc
TL-6FT-WH-V1	TL-6FT-WH-V1	120Vac	N/A	N/A	Rail de 6 pi/Blanc
TL-8FT-WH-V1	TL-8FT-WH-V1	120Vac	N/A	N/A	Rail de 8 pi/Blanc
TL-CAN-WH-V1	TL-CAN-WH-V1	120Vac	N/A	N/A	Canopée/Blanc
TL-C-LE-WH-V1	TL-C-LE-WH-V1	120Vac	N/A	N/A	Alimentation d'extrémité/Blanc
TL-C-L-WH-V1	TL-C-L-WH-V1	120Vac	N/A	N/A	Connecteur en L/Blanc
TL-C-MJ-WH-V1	TL-C-MJ-WH-V1	120Vac	N/A	N/A	Coupleur linéaire/Blanc
TL-C-T-WH-V1	TL-C-T-WH-V1	120Vac	N/A	N/A	Connecteur en T/Blanc
TL-EC-CL-WH-V1	TL-EC-CL-WH-V1	N/A	N/A	N/A	Embout/Blanc

Tête DEL

Dimensions



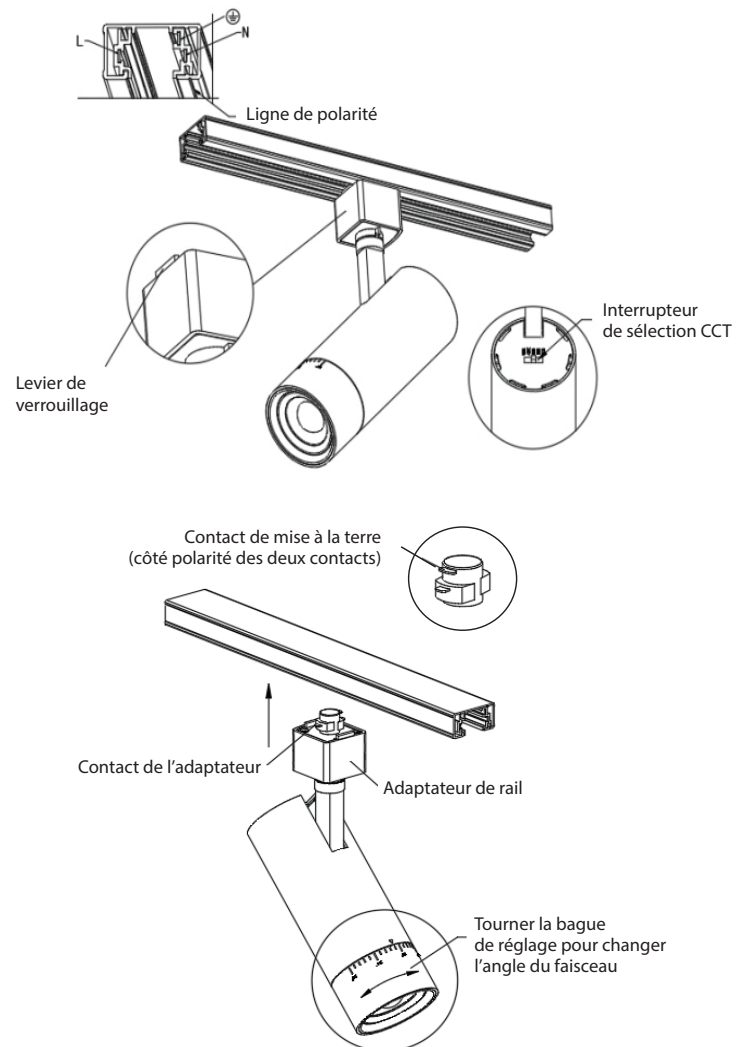
Étapes d'installation :

Avertissement: Risque de choc électrique ou de blessure. Ne touchez pas et ne retirez pas la tête du rail lorsque la lumière est allumée. Coupez l'alimentation AVANT l'installation ou l'entretien.

1. Avant d'installer la tête de rail, assurez-vous qu'elle est compatible avec la technologie du système de rail.
2. Coupez l'interrupteur à la source d'alimentation principale avant d'installer tout rail ou raccord.
3. Abaissez le levier de verrouillage et insérez le « contact de l'adaptateur » dans la fente du rail.
4. Tournez l'adaptateur dans le sens horaire de 90° jusqu'à la position verrouillée.

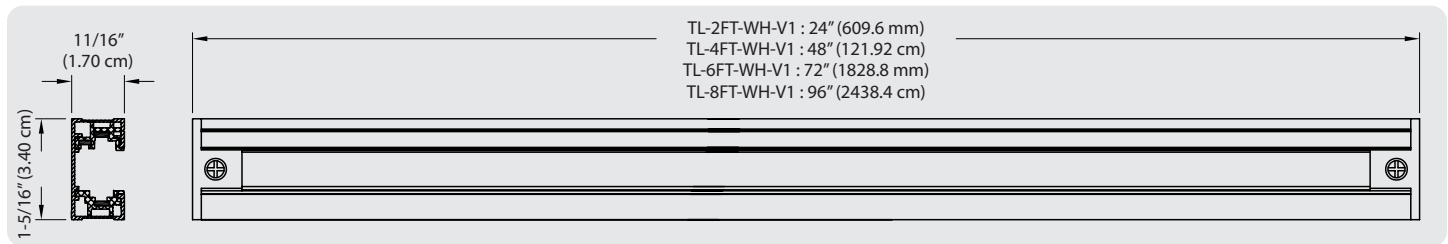
REMARQUE : La ligne de polarité de la tête de rail (côté à 2 broches) doit être orientée vers la ligne de polarité du rail (ligne en creux) lors de l'installation.

5. Ajustez l'interrupteur CCT à l'arrière pour sélectionner la température de couleur appropriée.
6. Pour retirer, appuyez sur le levier de verrouillage de l'adaptateur de rail et tournez la tête de rail dans le sens antihoraire de 90°.



Rail de 2 pi/4 pi/6 pi/8 pi

Dimensions



Étapes d'installation :

1. Avant de commencer l'installation, assurez-vous de couper l'alimentation principale. Positionnez le rail et marquez les trous de montage au plafond. Une fois les marques faites, procédez à l'installation du rail, des connecteurs et des raccords d'alimentation.
2. Assurez-vous que les contacts sont bien alignés avec la ligne de polarité sur le rail (voir Fig. 1), car un mauvais alignement peut endommager à la fois le luminaire et le rail. La ligne de polarité, qui identifie la barre omnibus de mise à la terre, s'étend sur toute la longueur du rail.
3. Lors de l'insertion des alimentations ou des connecteurs, assurez-vous que l'indicateur de polarité (une petite plaque de fer) pointe vers la ligne de polarité. Les rails doivent être assemblés en maintenant la polarité sur toute la longueur. Retirez les capuchons d'extrémité un à la fois lors du raccordement des rails — retirer tous les capuchons en même temps peut entraîner des connexions incorrectes ou des arcs électriques.
4. Enfin, assurez-vous que les alimentations ou connecteurs sont complètement insérés dans le rail, tout en maintenant la polarité correcte, et serrez la vis de fixation à chaque point de connexion. (Voir Fig. 2)

Veillez noter que ce rail est compatible uniquement avec les rails de type H.

FIG. 1 Alignement de la polarité des luminaires

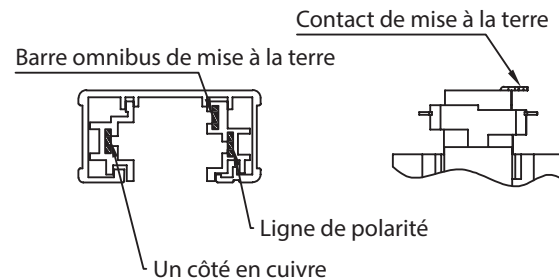
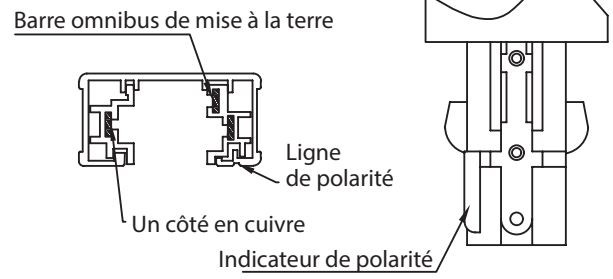
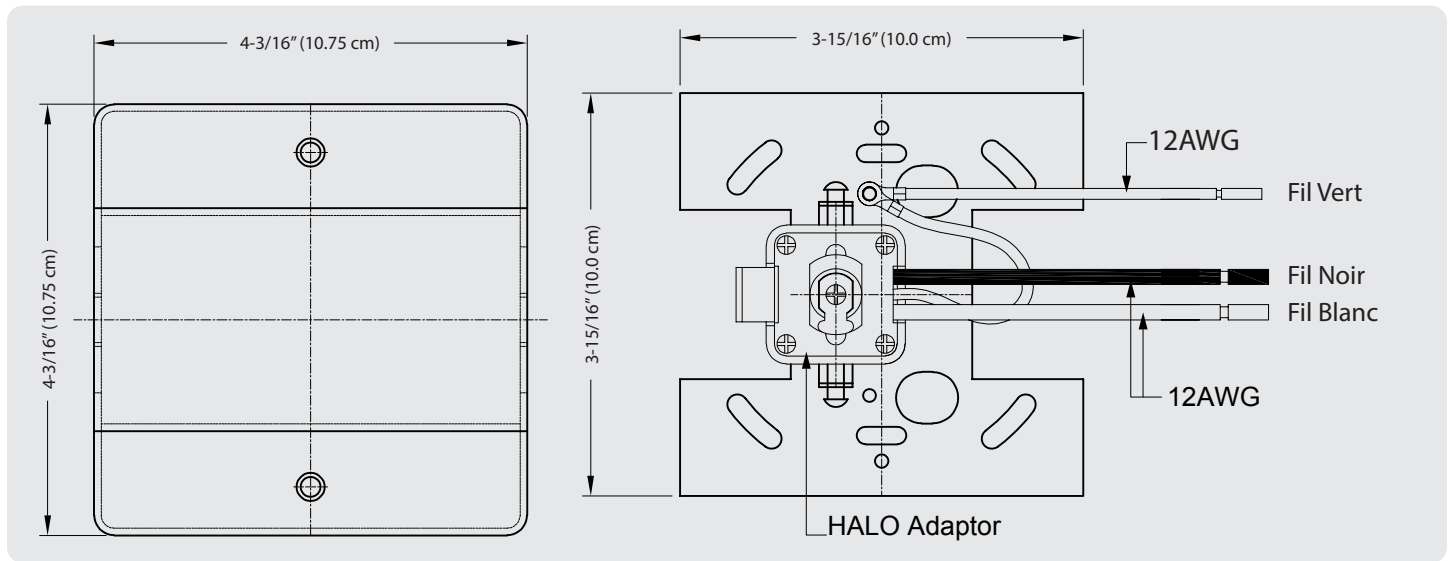


FIG. 2 Polarité standard



Canopée

Dimensions



Étapes d'installation :

Important : Coupez la source d'alimentation principale (boîte à fusibles/disjoncteur) avant d'installer tout composant du système d'éclairage sur rail..

Étapes d'installation :

1. Repérez la boîte électrique dans le plafond ou le mur contenant les fils électriques : Noir (CHAUD) et Blanc (Neutre). Assurez-vous que le fil noir est connecté au fil noir, et le blanc au blanc.

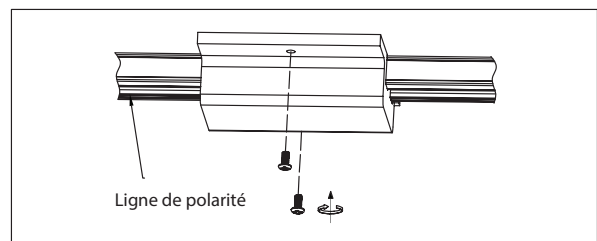
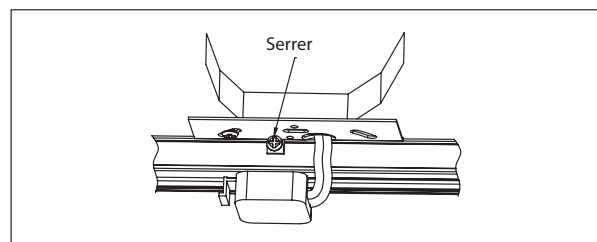
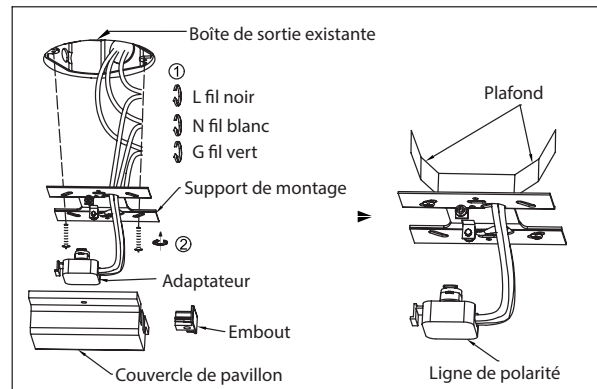
Remarque : Connectez le fil de terre vert à la vis de terre verte ou au fil vert dans la boîte de sortie.

2. Après avoir connecté les fils, poussez-les dans la boîte de sortie et fixez le support de montage à la boîte.

3. Fixez le support de montage à la boîte de jonction. Insérez ensuite le rail entre les deux vis de fixation et serrez-les modérément.

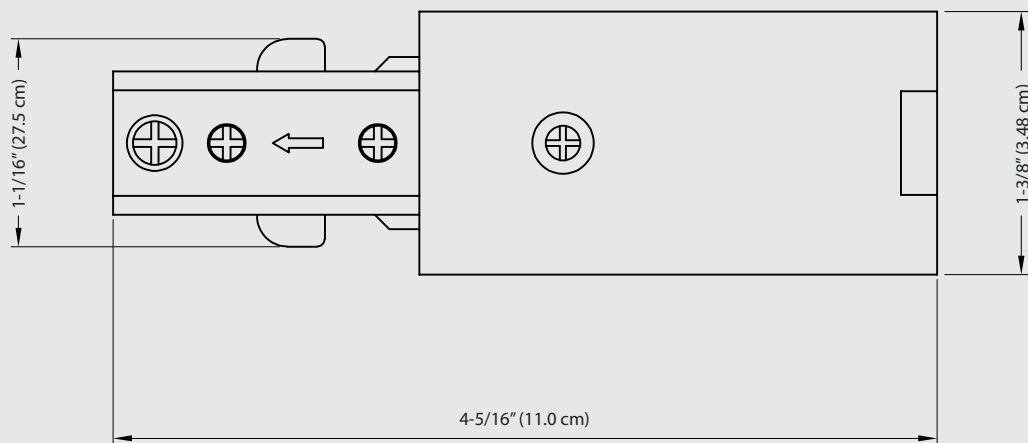
4. Faites pivoter l'adaptateur de 90° de façon à ce que la ligne de polarité située sous l'adaptateur s'aligne avec la rainure située sur le côté du rail.

5. Placez le couvercle du pavillon par-dessus le connecteur et le rail, puis fixez-le avec deux vis.



Alimentation d'extrémité

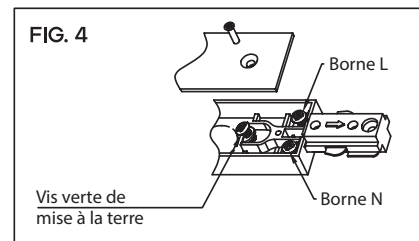
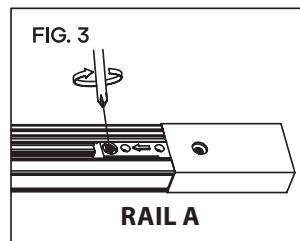
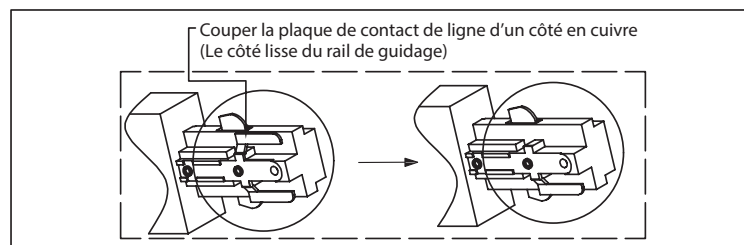
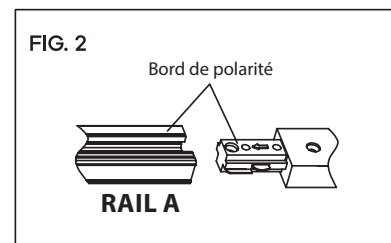
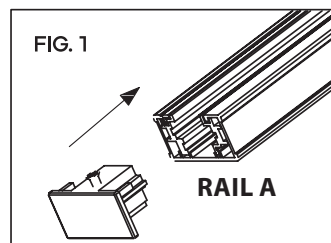
Dimensions



Étapes d'installation :

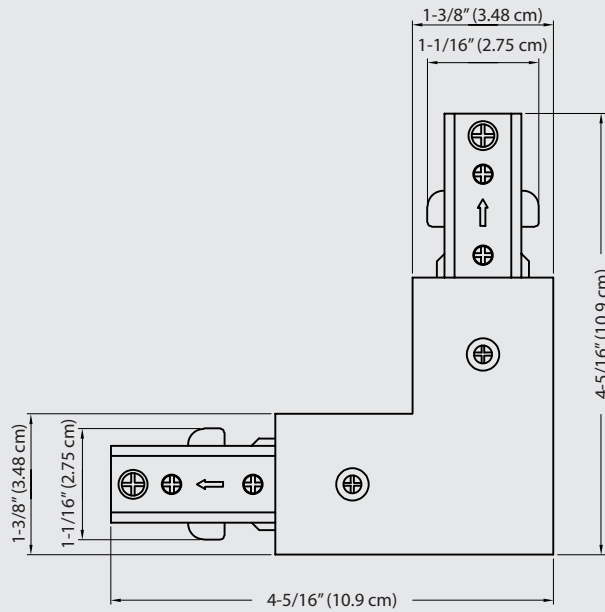
1. Desserrer la vis et retirer le capuchon d'extrémité du rail à l'endroit où le connecteur sous tension sera fixé.
2. Desserrer les vis de mise à la terre à l'arrière du connecteur.
3. Aligner les extrémités ouvertes des rails en formation « I », comme illustré à la Fig. 2.
4. Le connecteur d'extrémité est muni de languettes de mise à la terre de chaque côté. Retirer la languette de mise à la terre d'un côté, en conservant celle de l'autre. Assurez-vous que la languette restante est alignée avec le côté du rail comportant les deux barres en cuivre. Ne forcez pas le connecteur dans le rail.
5. Si utilisé comme point de connexion d'alimentation :
 - Retirer le couvercle en plastique.
 - Tirer les fils dans le connecteur sous tension.
 - Connecter le fil « chaud » à la borne marquée « L » et le fil neutre à la borne marquée « N ».
 - Pour une polarité inversée, connecter le fil « chaud » à « N » et le fil neutre à « L ».

Veuillez noter que cet accessoire est compatible uniquement avec les rails de type H.



Connecteur en L

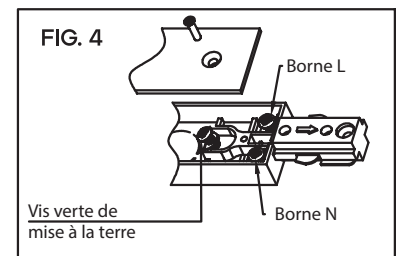
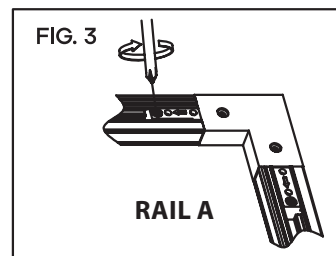
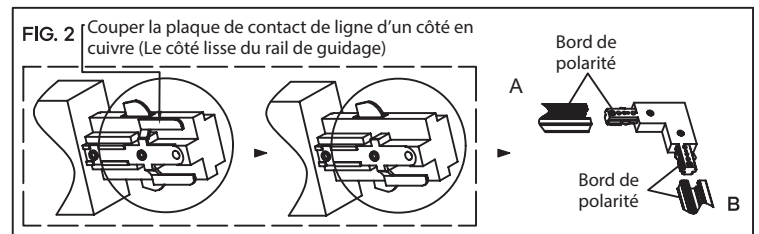
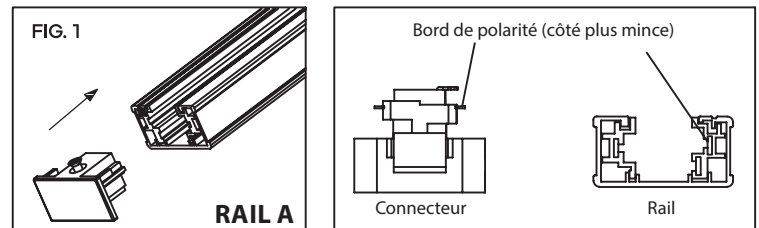
Dimensions



Étapes d'installation :

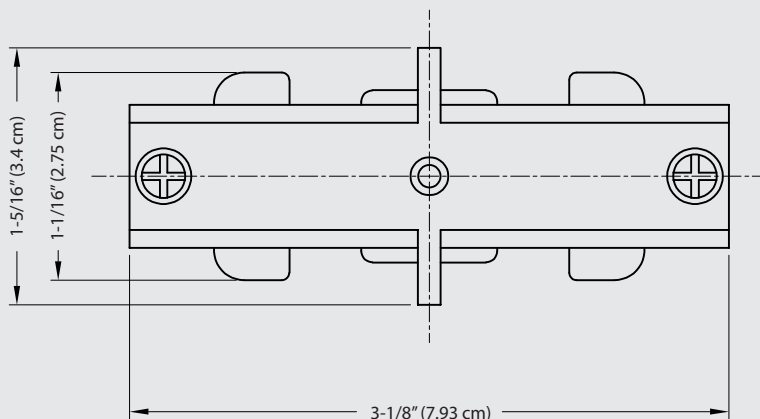
1. Desserrer la vis et retirer le capuchon d'extrémité de l'extrémité du rail « A » qui recevra le connecteur en L (voir Fig. 1).
2. Répéter l'étape 1 pour le rail « B ».
3. Desserrer les vis de mise à la terre à l'arrière du connecteur en L.
4. Placer les extrémités ouvertes des rails en formation « L », comme illustré à la Fig. 2. Retirez la languette de mise à la terre d'un côté, en conservant celle de l'autre côté. Assurez-vous que la languette de mise à la terre restante est alignée avec le côté du rail qui comporte la barre de cuivre. Ne forcez pas le connecteur dans le rail.
5. Aligner les bords de polarité des rails et des connecteurs. Insérer le connecteur en L dans l'extrémité ouverte du rail « A » et serrer la vis de positionnement. Ne forcez pas le connecteur dans le rail (voir Fig. 3).
6. Répéter les étapes 4 et 5 pour le rail « B ».
7. Serrer les vis de mise à la terre à l'arrière du connecteur en L (voir Fig. 4).
8. Si le connecteur en L est utilisé comme point de connexion d'alimentation :
 - Retirer le couvercle en plastique.
 - Tirer les fils dans le connecteur sous tension.
 - Connecter les fils « chauds » aux bornes marquées « L » et le fil neutre à la borne marquée « N ».
 - Pour une polarité inversée, connecter les fils « chauds » à « N » et le fil neutre à « L ».

Veuillez noter que cet accessoire est compatible uniquement avec les rails de type H.



Coupleur linéaire

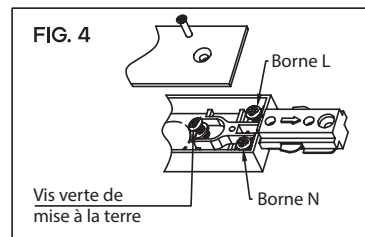
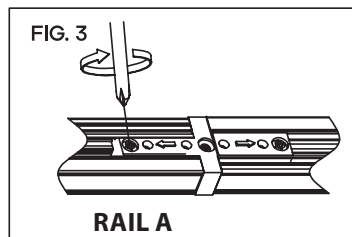
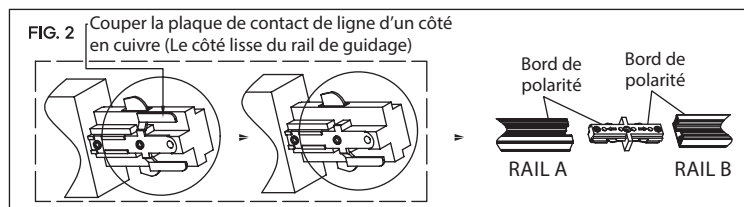
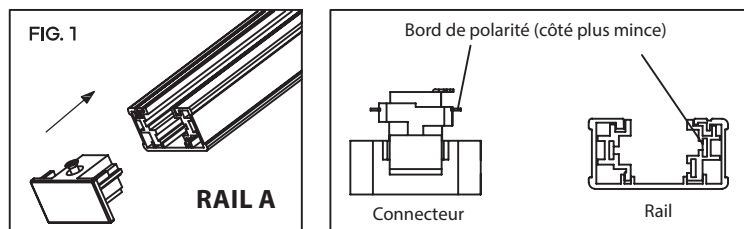
Dimensions



Étapes d'installation :

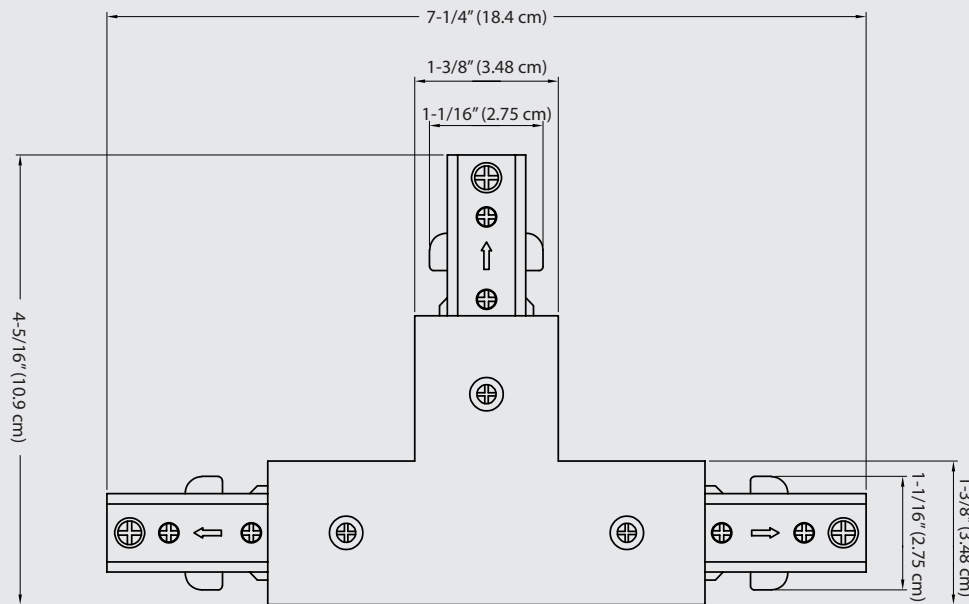
1. Desserrer la vis et retirer le capuchon d'extrémité de l'extrémité du rail « A » qui recevra le connecteur en I (voir Fig. 1).
2. Répéter l'étape 1 pour le rail « B ».
3. Desserrer les vis de mise à la terre à l'arrière du connecteur en I.
4. Placer les extrémités ouvertes des rails en formation « I », comme illustré à la Fig. 2.
5. Aligner les bords de polarité des rails et des connecteurs. Insérer le connecteur en I dans l'extrémité ouverte du rail « A » et serrer la vis de positionnement. Ne forcez pas le connecteur dans le rail (voir Fig. 3).
6. Répéter les étapes 4 et 5 pour le rail « B ».
7. Serrer les vis de mise à la terre à l'arrière du connecteur en I (voir Fig. 4).
8. Si le connecteur en I est utilisé comme point de connexion d'alimentation :
 - Retirer le couvercle en plastique.
 - Tirer les fils dans le connecteur sous tension.
 - Connecter les fils « chauds » aux bornes marquées « L » et le fil neutre à la borne marquée « N ».
 - Pour une polarité inversée, connecter les fils « chauds » à « N » et le fil neutre à « L ».

Veuillez noter que cet accessoire est compatible uniquement avec les rails de type H.



Connecteur en T

Dimensions



Étapes d'installation :

1. Desserrer la vis et retirer le capuchon d'extrémité de l'extrémité du rail « A » qui recevra le connecteur en T (voir Fig. 1).
2. Répéter l'étape 1 pour les rails « B » et « C ».
3. Desserrer les vis de mise à la terre à l'arrière du connecteur en T.
4. Placer les extrémités ouvertes des rails en formation « T », comme illustré à la Fig. 2. Retirez la languette de mise à la terre d'un côté, en conservant celle de l'autre côté. Assurez-vous que la languette de mise à la terre restante est alignée avec le côté du rail qui comporte la barre de cuivre. Ne forcez pas le connecteur dans le rail.
5. Aligner les bords de polarité des rails et des connecteurs. Insérer le connecteur en T dans l'extrémité ouverte du rail « A » et serrer la vis de positionnement. Ne forcez pas le connecteur dans le rail (voir Fig. 3).
6. Répéter les étapes 4 et 5 pour les rails « B » et « C ».
7. Serrer les vis de mise à la terre à l'arrière du connecteur en T (voir Fig. 4).
8. Si le connecteur en T est utilisé comme point de connexion d'alimentation :
 - Retirer le couvercle en plastique.
 - Tirer les fils dans le connecteur sous tension.
 - Connecter les fils « chauds » aux bornes marquées « L » et le fil neutre à la borne marquée « N ».
 - Pour une polarité inversée, connecter les fils « chauds » à « N » et le fil neutre à « L ».

Veuillez noter que cet accessoire est compatible uniquement avec les rails de type H.

