

# Instruction d'installation

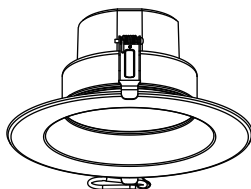
## Plafonnier encastré commercial



### ⚠ AVERTISSEMENT

1. Seuls les électriciens qualifiés doivent installer ce luminaire. Toutes les connexions électriques et de mise à la terre DOIVENT être conformes au Code canadien de l'électricité, au Code national de l'électricité et à toute exigence locale applicable.
2. En cas de fumée ou d'étincelles provenant du fil ou du rail, veuillez couper immédiatement l'alimentation électrique du fil et en aviser le personnel concerné.
3. Conducteur d'alimentation nécessitant une résistance minimale de 90 °C.
4. Ce luminaire est conçu pour une utilisation dans des environnements mouillés, mais il n'est pas destiné à être submergé dans l'eau.
5. Veuillez ne pas regarder directement les lumières DEL, et portez des gants avant d'installer le luminaire pour éviter toute blessure.
6. Veuillez inspecter le luminaire pour tout dommage probable (dû au transport) avant l'installation et contactez ARANI immédiatement.
7. Veuillez confirmer que tous les accessoires sont inclus dans la boîte et lire attentivement les instructions d'installation avant d'installer le luminaire.
8. Ce luminaire est conçu pour fonctionner à des températures ambiantes variant de -25 °C à 40 °C. L'utiliser à des températures hors de cette plage réduira sa durée de vie.
9. COUPEZ l'alimentation principale (au fusible/disjoncteur) avant de connecter le luminaire.
10. Veuillez nettoyer régulièrement le luminaire afin d'assurer son entretien et sa longévité.

### Plafonnier encastré commercial



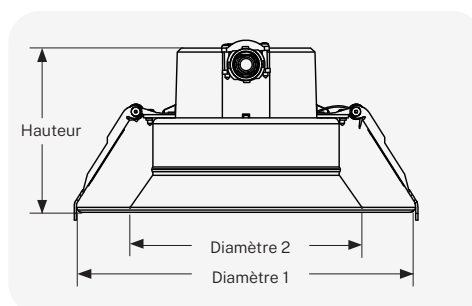
CDL4-6W-13W-VAR-WH-V1 / CDL6-10W-24W-VAR-WH-V1 / CDL8-16W-30W-VAR-WH-V1

### ■ Informations sur le produit

Code de commande	Numéro de modèle	Tension d'entrée	Puissance nominale	CCT	Courant nominal
CDL4-6W-13W-VAR-WH-V1	CDL04R0013W-DDKMVDWHS-V1	120-347Vac	5.5W/7W/9W/10W/13W	27K/30K/35K/40K/50K	107mA
CDL6-10W-24W-VAR-WH-V1	CDL06R0024W-DDKMVDWHS-V1	120-347Vac	9.5W/13W/18.5W/21W/24W	27K/30K/35K/40K/50K	198mA
CDL8-16W-30W-VAR-WH-V1	CDL08R0030W-DDKMVDWHS-V1	120-347Vac	16W/20W/23W/27W/30W	27K/30K/35K/40K/50K	247mA

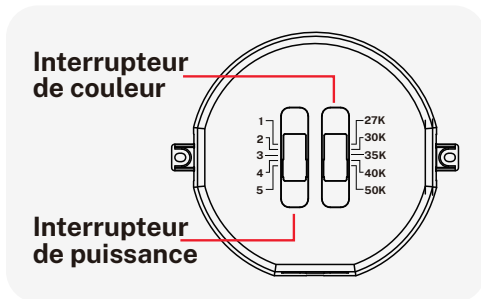
### ■ Dimensions du produit

Code de commande	Taille	Diamètre 1	Diamètre 2	Hauteur	Découpe (min à max)
CDL4-6W-13W-VAR-WH-V1	4"	6"	4-7/16"	3-5/8"	Ø 4-7/8" à Ø 5-3/4"
CDL6-10W-24W-VAR-WH-V1	6"	8-7/16"	5-3/4"	4-3/16"	Ø 5-7/8" à Ø 8-1/8"
CDL8-16W-30W-VAR-WH-V1	8"	10"	7"	4-7/16"	Ø 7-1/4" à Ø 8-3/4"



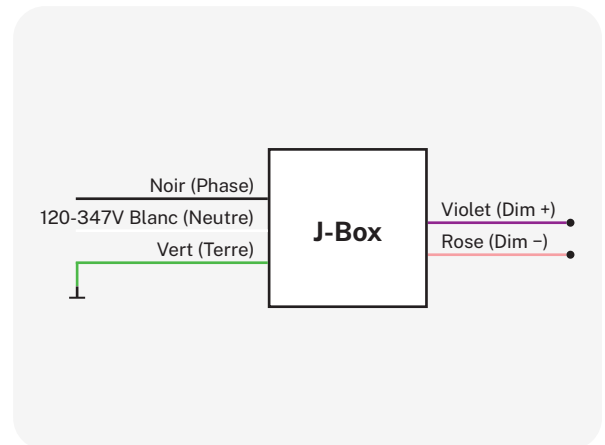
## Sélection de puissance et de couleur

Changez facilement la puissance et la température de couleur (CCT) à l'aide des deux interrupteurs à glissière à l'arrière du luminaire, celui de gauche pour le wattage et celui de droite pour la température de couleur.



	CDL4	CDL6	CDL8
1	5.5W	9.5W	16W
2	7W	13W	20W
3	9W	18.5W	23W
4	10W	21W	27W
5	13W	24W	30W

## Schéma de câblage



## Installation de rénovation

1. Coupez l'alimentation à la source du boîtier du luminaire où vous installez le luminaire. Retirez la garniture existante ainsi que l'ampoule fluorescente compacte (CFL) ou à incandescence. (Fig. 2)

Remarque : Suivez toutes les réglementations fédérales et locales lors de l'élimination des lampes et des composants retirés.

2. Mesurez l'ouverture dans le plafond pour vous assurer que le bord du luminaire couvrira toute l'ouverture et reposera fermement dans le plafond. (Voir Dimensions à la page 1.)

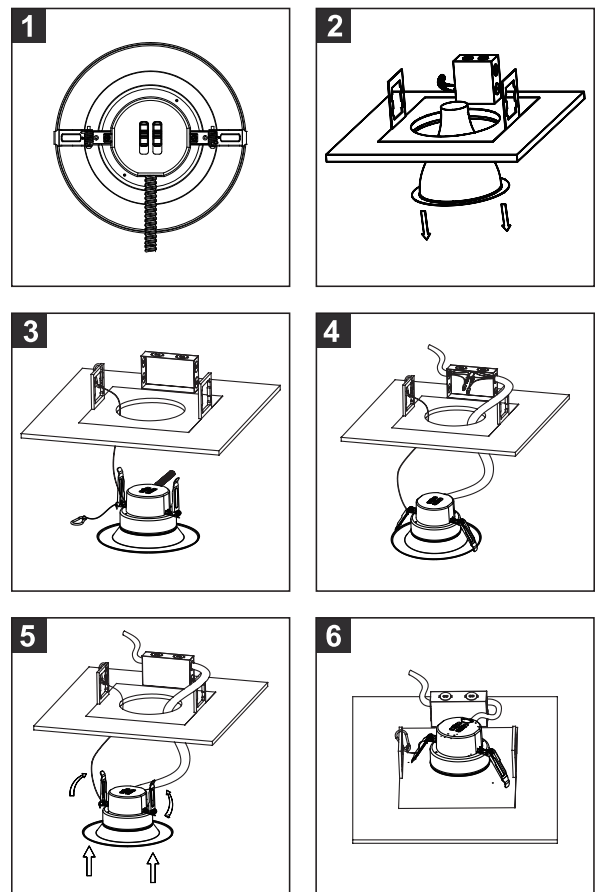
3. Sélectionnez la puissance et la température de couleur (CCT) désirées à l'aide des interrupteurs de réglage sur le luminaire. (Voir Informations générales ci-dessus.)

4. Attachez le mousqueton de sécurité au boîtier de luminaire existant. (Fig. 3)

5. Insérez le conduit du luminaire dans la boîte de jonction (J-box) et connectez-le à la source d'alimentation. (Voir Schéma de câblage ci-dessus.) Remplacez le couvercle de la boîte de jonction une fois terminé. (Fig. 4)

6. Pressez les deux pinces du boîtier afin qu'elles soient en position verticale, puis insérez le luminaire dans le trou. (Fig. 5)

7. Une fois le luminaire inséré dans le trou, relâchez les pinces et continuez à pousser le luminaire dans le plafond jusqu'à ce qu'il soit solidement fixé et affleurant. Rétablissez l'alimentation. (Fig. 6)



## ■ Installation pour nouvelle construction

1. Coupez l'alimentation à la source du boîtier du luminaire où vous installez la lampe.
2. Créez une ouverture dans le plafond pour vous assurer que le bord du luminaire couvrira toute l'ouverture et reposera fermement dans le plafond. (Voir \*Dimensions\* à la page 1.)
3. Sélectionnez la puissance et la température de couleur (CCT) désirées à l'aide des interrupteurs de réglage sur la lampe. (Voir \*Informations générales\* ci-dessus.)
4. Attachez le mousqueton de sécurité au boîtier de luminaire existant. (Fig. 1)
5. Insérez le conduit de la lampe dans la boîte de jonction (J-box) et connectez-le à la source d'alimentation. (Voir \*Schéma de câblage\* ci-dessus.) Remplacez le couvercle de la boîte de jonction une fois terminé. (Fig. 2)
6. Pressez les deux pinces du boîtier afin qu'elles soient en position verticale, puis insérez la lampe dans le trou. (Fig. 3)
7. Une fois la lampe insérée dans le trou, relâchez les pinces du boîtier et continuez à pousser la lampe dans le plafond jusqu'à ce qu'elle soit solidement fixée et affleurante. Rétablissez l'alimentation. (Fig. 4)

